

ノート

## 非熱プラズマ処理によるガラス表面の親水・撥水性能の向上

山本 俊昭<sup>\*,1</sup>, 大久保 雅章<sup>\*,2</sup>, 今井 範和<sup>\*</sup>, 松本 喜行<sup>\*</sup>, 森 泰直<sup>\*\*</sup>

(2001年1月29日受付, 2001年3月9日受理)

### Improvement of Hydrophobic and Hydrophilic Properties of Glass Surface Using Nonthermal Plasma

Toshiaki YAMAMOTO<sup>\*,1</sup>, Masaaki OKUBO<sup>\*,2</sup>, Norikazu IMAI<sup>\*</sup>,  
Yoshiyuki MATSUMOTO<sup>\*</sup> and Yasunao MORI<sup>\*\*</sup>

(Received January 29, 2001; Accepted March 9, 2001)

A fundamental study was conducted to investigate the improvement of the hydrophobic and hydrophilic properties of the glass surface using nonthermal plasma for possible elimination of the windshield wiper from automobiles. The plasma application provides excellent hydrophilic properties (less than 4° of contact angle). However, the durability did not last for more than one day. The combination of hydrophobic Tri Alkoxy Silane (TAS) coating and nonthermal plasma showed an excellent hydrophobic property and extended durability, more than 5 times durable compared with TAS alone.

#### 1. はじめに

プラズマによる表面改質の研究は近年, 特に高分子材料の表面改質などに関して, 幅広く行われている<sup>1-4)</sup>. これらの技術においては, 一般的に通常 RF プラズマやマイクロウェーブがプラズマの生成のために用いられ, 大規模な減圧装置や冷却系を必要とし, 運転にも高いエネルギーを必要とする. 一方, 大気圧非熱プラズマ技術を利用すれば, 装置が単純化され, 減圧装置を必要とせず消費電力も少なく, 多くの利点をもっている<sup>5)</sup>.

本論文では, 非熱プラズマによるガラスの表面改質を取り上げ, 自動車のフロントガラスのワイパの代用を目的とした, ガラス表面の親水効果向上ならびに撥水塗布剤との併用による耐久性の向上に関する実験結果を報告する.

#### 2. 実験装置と実験方法

様々な大気圧非熱プラズマの発生法があるが, ガラス表面に一樣に照射でき, かつ容易に形成できるため, 本実験

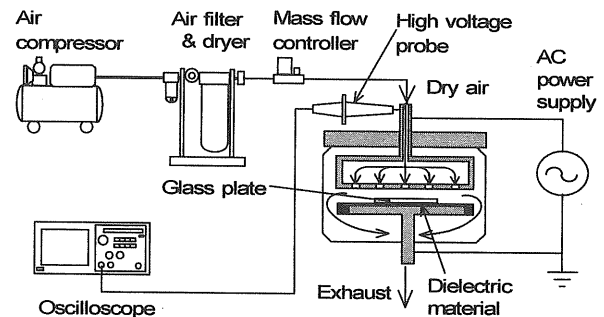


図1 実験装置概略図

Fig. 1 Schematic of the experimental setup

では無声放電を採用した. 無声放電リアクタはガラス容器ならびにその中の1対の平行円柱状アルミニウム板電極からなっている(図1). 直径73mmの上部電極は中空で直径2mmの30個の穴がけられている. 同一の直径をもつ下部電極ディスクは誘電体フィルムで覆われており, その上にガラス板のサンプル(縦26mm×横26mm×厚さ1mm)が置かれる. ガラス表面と上部電極の距離は3mmに保った. 電極間には60Hzの交流高電圧(定格電圧の実効値15kV)を印加し, 電圧は高電圧プローブ(ソニーテクトロニクス製, P6015A)で測定した. ガスとしてはフィルタを通した乾燥空気(相対湿度3%)を使用した. ガスはリアクタ上部の管から流入し, 30個の穴から流出してプラズマ化し, ガラス表面に一樣にあたり, 下部排出管から排出される. サンプル表面の水滴の接触角は接触角測

キーワード: 非熱プラズマ, ガラス, 表面, 親水特性, 撥水特性

\* 大阪府立大学大学院工学研究科機械系専攻 (599-8531 堺市学園町 1-1)

Graduate School of Engineering, Osaka Prefecture University, 1-1 Gakuen-cho, Sakai, Osaka 599-8531, Japan

\*\* シーシーアイ (株) (501-3923 岐阜県関市新迫間 12) CCI Corp., 12 Shinsakoma, Seki, Gifu 501-3923, Japan

<sup>1</sup> yamamoto@energy.osakafu-u.ac.jp

<sup>2</sup> mokubo@energy.osakafu-u.ac.jp

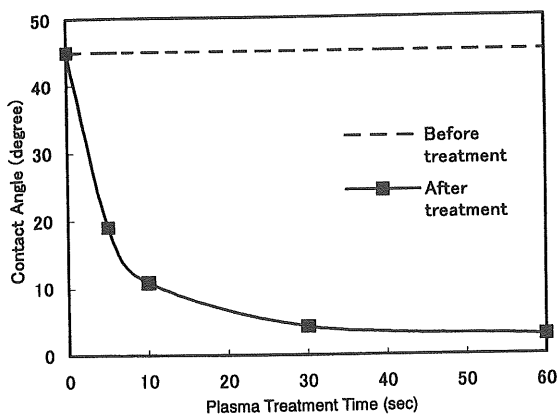


図2 ガラス表面の接触角とプラズマ照射時間の関係  
Fig.2 Voltage-dependent contact angle of the glass surface

定装置（共和界面科学製，CA-DT）で測定した。

### 3. プラズマ照射による親水性向上に関する実験

空気流量 1.0 L/min, 印加電圧 (peak-to-peak 値)  $V_{pp}=15$  kV の条件下で, 照射時間を 0 から 60 s まで変化させてガラス基板にプラズマを照射し, 取り出して接触角を測定した. プラズマ照射によりガラス表面で遊離 OH 基の数が増加し, 親水性が増加し接触角が低下する. 結果を図 2 に示す. 接触角は初期に約  $45^\circ$  で照射時間を長くするに従って減少し 60 s で  $4^\circ$  となった. 照射時間をこれ以上あげても結果に大差は見られなかった. また, 照射時間 60 s で印加電圧  $V_{pp}=13\sim 17$  kV あるいは空気流量を 1.0~5.0 L/min の範囲で変化させて実験を行ったが, 接触角に大差はなかった.

なお, プラズマ処理されたガラスを外気中に放置し, 親水特性の時間耐久性を調べたが, 接触角は 1 日後には  $15^\circ$  を超え, 親水性は失われていた.

### 4. 撥水耐久性向上に関する実験

市販されているガラス表面の撥水塗布液トリ-アルコキシ-シラン (TAS) 皮膜のプラズマ照射による耐久性向上を試みた. 4 種類のサンプルを作成した. サンプル 1 はガラス表面に TAS を塗布し, 清浄な布で拭き取ったもので, 標準的な処理法である. サンプル 2 は初めにプラズマを照射し, 次に TAS を塗布し, 余剰分をふき取ったものである. サンプル 3 はサンプル 2 の手順を逆にしたもので, まず, TAS を塗布し, 次にプラズマ処理して余剰分をふき取ったものである. サンプル 4 はまず TAS を塗布し, 余剰分をふき取り, その後プラズマ照射したものである. プラズマの照射条件は流量 1.0 L/min, 照射時間 60 s, 印加電圧  $V_{pp}=20$  kV である.

4 種類のサンプルの耐久性テストを, 自動車のガラスワイパを模擬した装置で行った. サンプルに毎分 33 回の割合でワイパをかけ続ける. その後, ワイパを止め, 接触角

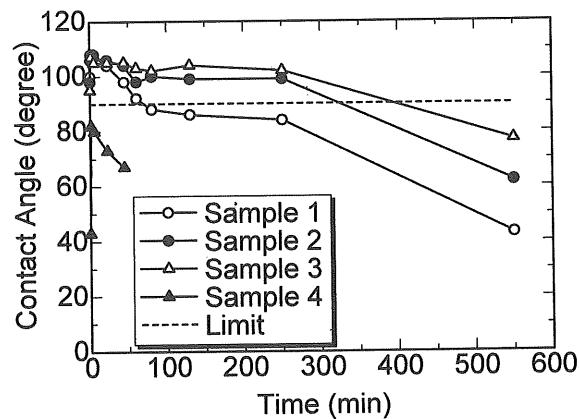


図3 プラズマと撥水剤の組み合わせによる耐久性試験  
Fig.3 Durability test for hydrophobic TAS coating combined with plasma

を測定し, 再びワイパをかける. ワイパ処理の間, 雨の日を模擬するために, ガラスに水をかけ続けている. 実験結果を図 3 に示す. 横軸はワイパ処理の合計時間である.

いずれのサンプルも初期接触角は  $110^\circ$  程度であるが, サンプル 1 はワイパ処理によって 70 分後には接触角は  $90^\circ$  まで低下した. ここで破線で示す  $90^\circ$  は製品として使用できる接触角の限界値である. 一方, サンプル 2 の耐久性は, 限界値に達するまでの時間が 330 分まで増加し, サンプル 1 の耐久性の約 4.7 倍の値を得た. サンプル 3 の耐久性は 400 分まで増加し, サンプル 1 の耐久性の 5.7 倍の値を得た. プラズマ照射により, ガラス表面で増加した遊離 OH 基が TAS と安定な Si-O 架橋を多数形成し, 耐久性が増加したと考えられる. サンプル 4 は初期からサンプル 1 に比べ親水特性を示した. 撥水処理完了後にプラズマ照射したため, 表面で遊離 OH 基の数が増加し, 逆に親水性が増強されたと考えられる.

### 5. まとめ

非熱プラズマの照射によりガラス表面は接触角  $4^\circ$  以下の優れた親水特性を示した. しかしながら時間耐久性は 1 日以下であった. また市販の撥水剤 TAS とプラズマ処理を組み合わせることにより, 撥水効果の時間的耐久性を, 5 倍以上に向上させることができた.

### 参考文献

- 1) H. Yasuda: *J. Polymer Science: Macromolecular Reviews*, **16**, (1981) 199.
- 2) M. Yekta-Fard and A. B. Ponter: *Phys. Chem. Liq.*, **15** (1985) 19.
- 3) T. Yokoyama, M. Kogoma, T. Moriwaki and S. Okazaki: *J. Phys. D.: Appl. Phys.*, **23** (1990) 1125.
- 4) K. L. Mittal and W. J. Ooiji: *Journal of Adhesion Science and Technology*, **7** (1993) 10.
- 5) T. Yamamoto, J. R. Newsome and D. S. Ensor: *IEEE Transactions on Industry Applications*, **31**, 3 (1995) 494.